

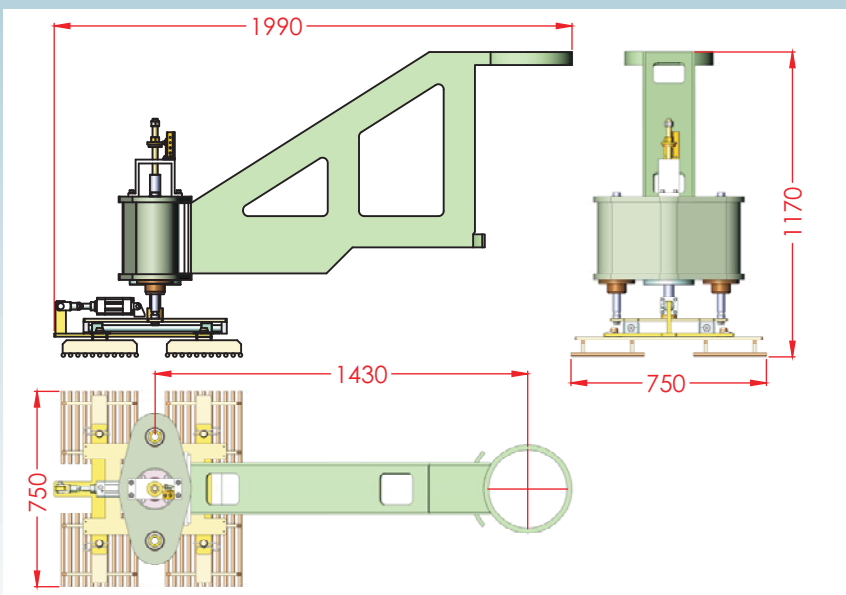
EXTENDEDOR DE PASTA



Características principales:

Largo total de la máquina:	1990 mm
Ancho máximo:	750 mm
Altura máxima:	1170 mm
Potencia total instalada:	
Tensión de trabajo:	400 VAC
Tensión de servicio:	24 VDC
 PESO TOTAL:	 260 Kg

Dimensiones:



PRENSAS DE TOMELLOSO, S.A.
CONSTRUCCIÓN DE MAQUINARIA
PARA TERRAZO Y MÁRMOL
 C/ Lugo, s/n - TOMELLOSO - ESPAÑA
 Tel.: +34 926 506 570 - +34 926 512 912
 Fax: +34 926 506 562
<http://www.pretom.com>
 e-mail: pretom@pretom.com

